

**Serie LR□-3031-30□**

**Reichweite / Portée / Operating distance 2000 mm**

Das Gerät zeichnet sich durch folgende Eigenschaften aus:

- Schaltabstand von 2'000 mm
- Hohe Schaltfrequenz 1000 Hz
- Polarisiertes Licht, daher unempfindlich auf spiegelnde Oberflächen
- Funktionsreserveanzeige mittels eingebauter LED
- Fenster aus Glas, daher problemlose Reinigung
- Hoch belastbares Gehäuse aus PBTP (Crastin)
- Empfindlichkeitseinstellung über eingebautes Potentiometer

Ci-après les caractéristiques principales de l'appareil:

- Portée de 2'000 mm
- Fréquence de commutation élevée: 1000 Hz
- Lumière polarisée, insensible aux surfaces réfléchissantes
- Affichage de la réserve de fonctionnement par une LED intégrée
- Fenêtre en verre, donc nettoyage facile
- Boîtier très résistant en PBTP (Crastin)
- Réglage de la sensibilité par potentiomètre

Outstanding features:

- Operating distance of 2,000 mm
- High switching frequency of 1000 Hz
- Polarized light, insensitive to reflective surfaces
- Built-in LED for excess light indication
- Glass window, easy to clean
- Extremely resistant glass-reinforced PBTP (Crastin) housing
- Sensitivity adjustment by means of built-in potentiometer



Technische Daten: (gemäß IEC 60947-5-2 / DIN 44030)	Caractéristiques techniques: (selon CEI 60947-5-2 / DIN 44030)	Technical data: (acc. to IEC 60947-5-2 / DIN 44030)	
Bemessungsschaltabstand $s_n$	Portée nominale $s_n$	Rated operating distance $s_n$	≤ 2'000 mm
Normmessplatte	Cible normalisée	Standard target	R-82 BO (Ø 82 mm)
Sender (polarisiertes Licht)	Emetteur (lumière polarisée)	Emitter (polarized light)	LED 660 nm (rot / rouge / red)
Spannungsbereich $U_b$	Tension de service $U_b$	Supply voltage range $U_b$	10 ... 36 VDC
Zulässige Restwelligkeit	Ondulation admissible	Max. ripple content	≤ 20% $U_b$
Ausgangsstrom	Courant de sortie	Output current	≤ 200 mA
Spannungsabfall an Ausgängen	Chute de tension aux sorties	Output voltage drop	≤ 2 V bei / à / at 200 mA
Stromaufnahme	Consommation propre	Current drain	≤ 15 mA
Sperrstrom der Ausgänge	Courant résiduel	Leakage current	≤ 0,1 mA
Schaltfrequenz	Fréquence de commutation	Switching frequency	≤ 1000 Hz
Schaltzeit	Temps de commutation	Switching time	≤ 0,5 msec
Modulationsfrequenz	Fréquence de modulation	Modulation frequency	15 kHz
Bereitschaftsverzögerung	Retard à la disponibilité	Time delay before availability	100 msec
Fremdlichtgrenze Halogenlicht	Lumière ambiante max., halogène	Max. ambient light, halogen	5'000 Lux
Fremdlichtgrenze Sonnenlicht	Lumière ambiante max., soleil	Max. ambient light, sun	10'000 Lux
Empfindlichkeitseinstellung	Réglage de sensibilité	Sensitivity setting	eingebaut / intégré / built-in
LED: Schaltzustand (gelb)/ Funktionsreserve (grün)	LED: état de la sortie (jaune)/ réserve de fonctionnement (vert)	LED: output state (yellow) / excess light indication (green)	eingebaut / intégrée / built-in
Umgebungstemperaturbereich	Plage de température ambiante	Ambient temperature range	-25 ... + 55 °C
Kurzschlusschutz	Protection contre les courts-circuits	Short-circuit protection	eingebaut / intégrée / built-in
Verpolungsschutz	Protection contre les inversions	Voltage reversal protection	eingebaut / intégrée / built-in
Induktionsschutz	Protection contre tensions induites	Induction protection	eingebaut / intégrée / built-in
Schock und Schwingen	Chocs et vibrations	Shocks and vibration	IEC 60947-5-2 / 7.4
Leitungslänge	Longueur du câble	Cable length	300 m max.
Gewicht	Poids	Weight	LRK-... 84 g / LRS-... 49 g
Schutzart	Classe de protection	Degree of protection	IP 65
EMV - Schutz:	Protection CEM:	EMC protection:	
IEC 60255-5	CEI 60255-5	IEC 60255-5	1 kV
IEC 61000-4-2	CEI 61000-4-2	IEC 61000-4-2	Level 3
IEC 61000-4-3	CEI 61000-4-3	IEC 61000-4-3	Level 3
IEC 61000-4-4	CEI 61000-4-4	IEC 61000-4-4	Level 3
Gehäusematerial	Matériel du boîtier	Housing material	PBTP (Crastin)
Fenster	Fenêtre	Window	Glas / verre / glass
Anschlusskabel (Typ LRK)	Câble de raccordement (type LRK)	Connection cable (model LRK)	PVC 3x0,14mm <sup>2</sup> / 18 x 0,1 mm Ø
Anschlussstecker (Typ LRS)	Type de connecteur (type LRS)	Connector type (model LRS)	M8 / 3p.

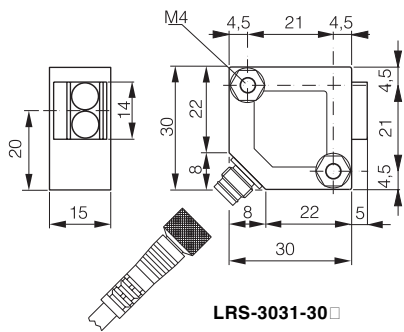
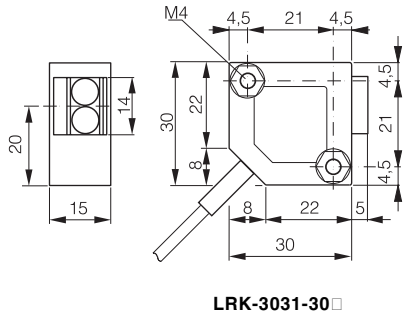
**Typenspektrum / Types disponibles / Available types:**

Bezeichnung désignation type reference	Schaltung polarité polarity	Anschluss raccordement connection	Ausgänge sorties outputs
LRK-3031-302	NPN	Kabel / câble / cable	dunkelschaltend / commutation sans réception / dark-ON
LRK-3031-304	PNP	Kabel / câble / cable	dunkelschaltend / commutation sans réception / dark-ON
LRS-3031-302	NPN	Stecker / connecteur / connector	dunkelschaltend / commutation sans réception / dark-ON
LRS-3031-304	PNP	Stecker / connecteur / connector	dunkelschaltend / commutation sans réception / dark-ON

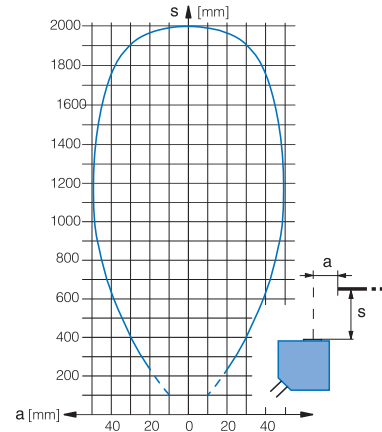
**Serie LR□-3031-30□**

Reichweite / Portée / Operating distance 2000 mm

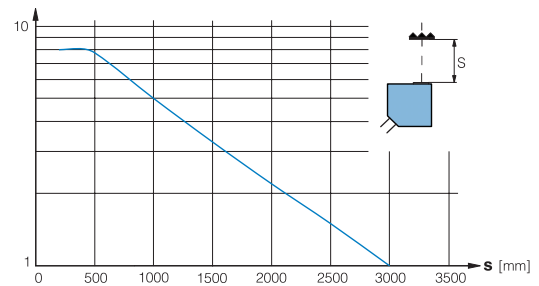
Abmessungen / Dimensions / Dimensions:



Ansprechkurve\* / Courbe de réponse\* / Response diagram\*

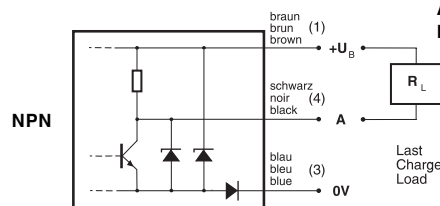
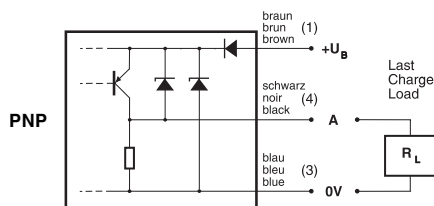


Funktionsreserve\* / Gain en excès\* / Excess light output\*



\* typische Werte / valeurs typiques / typical values

Anschlussschemas / Schémas de raccordement / Wiring diagrams



Steckerbelegung (Sicht auf Gerät)  
Attribution des pins (côté appareil)  
Pin assignment (view of device)

